



## Освещение улиц, придомовых территорий и парков

### Характеристики

Модуль, консоль МК-2, 64 Вт арт. VILED CC M1-МК-Е-64-250.195.160-4-0-67

#### Основные характеристики светильника

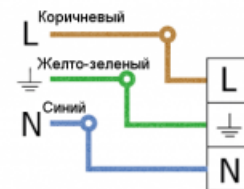
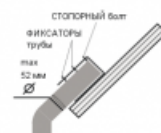
Светильник "Модуль", консоль МК-2, 64 Вт

Степень защиты от внешних воздействий, IP	67
Класс защиты от поражения эл. током	I
Климатическое исполнение	УХЛ1
Габаритные размеры светильника, мм	250x195x160
Масса светильника, НЕТТО, кг	2,4
Количество светильников в упаковке, шт.	1
Габаритные размеры упаковки, мм	300x170x170
Масса БРУТТО, кг	2,55
Материал корпуса	Анодированный алюминий
Гарантия	3 года
Тип крепления	Консольный



Код товара: **3083**

#### Схема крепления / подключения

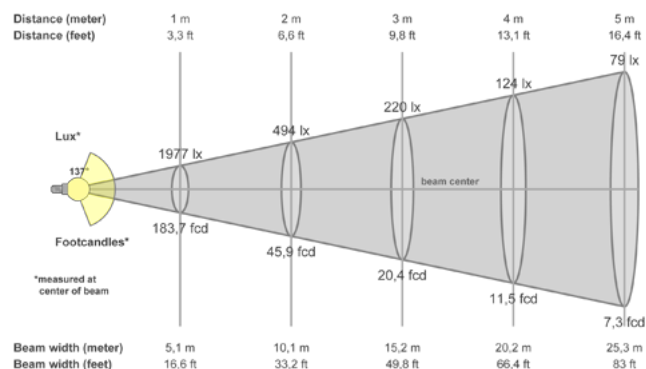


Крепление посредством консольного кронштейна. Посадочный диаметр до 52 мм.

#### Электротехнические характеристики:

Напряжение питания, В	170-264
Диапазон рабочих частот, Гц	50 / 60
Потребляемая мощность, Вт	64
Коэффициент мощности светильника, cos φ	≥ 0,95
Температура эксплуатации, °С	+50 / -45

#### Кривые силы света



#### Светотехнические характеристики:

Световой поток светильника (номинальный), Лм	7360 ÷ 8000
Цветовая температура, К	4000
Индекс цветопередачи, Ra	≥ 80
Кривая силы света	Л (полуширокая)
Коэффициент пульсации, %	< 10
Ресурс светодиодов, час.	100 000