



## 7 Условия транспортировки и хранения:

- 7.1 Транспортирование допускается любым видом крытого транспорта, обеспечивающего защиту упакованной продукции от механических повреждений, непосредственного воздействия атмосферных осадков и ударных нагрузок в соответствии с правилами перевозок грузов, действующих на транспорте данного вида.
- 7.2 Условия транспортирования в части воздействия механических факторов – группа С (средние) по ГОСТ 23216-78.
- 7.3 Условия хранения прожекторов должны соответствовать группе условий хранения 3 (Ж3) по ГОСТ 15150-69. Хранение осуществляется в упаковке изготовителя в закрытых помещениях с естественной вентиляцией при температуре от -50°C до +50°C и относительной влажности не более 98% при 35°C.

## 8 Утилизация:

- 8.1 Светодиодные прожекторы относятся к малоопасным твердым бытовым отходам. Изделия необходимо утилизировать путем передачи в специализированные организации по переработке вторичного сырья в соответствии с законодательством стран, где произведена покупка.

## 9 Гарантийные обязательства:

- 9.1 Гарантийный срок – 2 года при соблюдении правил эксплуатации.
- 9.2 За неправильную транспортировку, хранение, монтаж и эксплуатацию светильника, изготовитель ответственность не несет.
- 9.3 При отсутствии номера партии, даты продажи, штампа торгующей организации, подписей продавца и покупателя на Гарантийном талоне, гарантийный срок исчисляется со дня изготовления изделия.
- 9.4 Номер партии и дата изготовления нанесены на корпус светильника в формате XX-YY.ZZZZ, где XX обозначает код завода-изготовителя, YY – месяц, ZZZZ – год.

## 10 Гарантийный талон:

- 10.1 Гарантийный талон действителен только при заполнении всех данных.

Номер партии и дата изготовления	Заполняется продавцом	см. на корпусе изделия	
Дата продажи		дд/мм/ гggг	
Адрес продавца		штамп магазина	
Штамп продавца		подпись, штамп продавца	
Покупатель		ФИО, подпись	

**(RU) Изготовитель:**  
«ОПАЛТЕК (ГК) Лимитед». Флэт А, 9 Флор, Селвин Фэктори Билдинг, 404 Квун-Тонг роуд, Квун-Тонг, Коулун, Гонконг, Китай. Сделано в Китае.

**Уполномоченная организация (Импортер):** ООО «ВТЛ» 192102, г. Санкт-Петербург, ул. Бухарестская, д. 22, корп. 2, лит. Д, пом. 1-Н, офис 115

Гарантия: 2 года.  
Дату изготов.: (см. на изделии).  
Срок годности: не ограничен.



**(UA) Виробник:**  
«ОПАЛТЕК (ГК) Лімітед», Флет А, 9 Флор, Селвін Фекторі Білдінг, 404 Квун-Тонг роуд, Квун-Тонг, Коулун, Гонконг, Китай. Зроблено в Китаї.

**Постачальник в Україні:**  
ТОВ «ДЖАЗ ЛАЙТ» 04112, м. Київ, вул. Дегтярівська, 50, оф. 604.  
Тел. (044) 451-51-37

Гарантія: 2 роки.  
Дата виготов. (див. на виробі).  
Термін придатності: не обмежений.



**(BY) Вытворца:**  
«ОПАЛТЕК (ГК) ЛІМІТЭД», Флэт А, 9 Флор, Сэлвін Фэктори Білдынг, 404 Квун-Тонг Роуд, Квун-Тонг, Коулун, Ганконг, Кітай. Зроблена ў Кітаі.

**Упаўнаважаная арганізацыя (Імпарцёр):** ІП Кашкан Андрэй Алегавіч. 220025, г. Мінск, вул. Ясеніна д.34, кв. 25  
Тэл: +375 (33) 366-33-70

Гарантыя: 2 гады.  
Дату вырабу: (гл. на вырабе).  
Тэрмін прыдатнасці: не абмежаваны.



# ПРОЖЕКТОР СВЕТОДИОДНЫЙ ДЛЯ АРХИТЕКТУРНОГО ОСВЕЩЕНИЯ СЕРИИ PFL

## 1 Назначение:

- 1.1 Прожектор светодиодный серии PFL (далее – прожектор) предназначен для архитектурного и декоративного освещения фасадов зданий, сооружений, парков, площадей, рекламных объектов и т.д.
- 1.2 Прожектор рассчитан для работы от сети переменного тока ~85-245В/50-60Гц. В прожекторе в качестве источников света используются светодиоды COB.
- 1.3 Прожектор производится в климатическом исполнении У1 по ГОСТ 15150-69, нижняя пороговая рабочая температура -40°C, верхняя +45°C.
- 1.4 Прожектор соответствует классу защиты I от поражения электрическим током.
- 1.5 Прожектор может быть установлен на поверхность из нормально воспламеняемых материалов.
- 1.6 Прожектор устанавливается на опорную поверхность при помощи кронштейна. Кронштейн регулируется винтами. Для изменения угла наклона прожектора необходимо ослабить винт на кронштейне и установить нужный угол наклона, затем опять затянуть винты. Угол поворота кронштейна 180°.

## 2 Преимущества:

- 2.1 Прожектор имеет мгновенное включение, устойчив к климатическим воздействиям, виброустойчив.
- 2.2 Прожектор экономичен в эксплуатации.

БЛАГОДАРИМ ЗА ПОКУПКУ

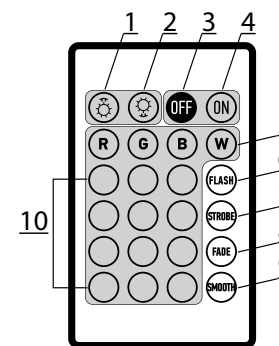
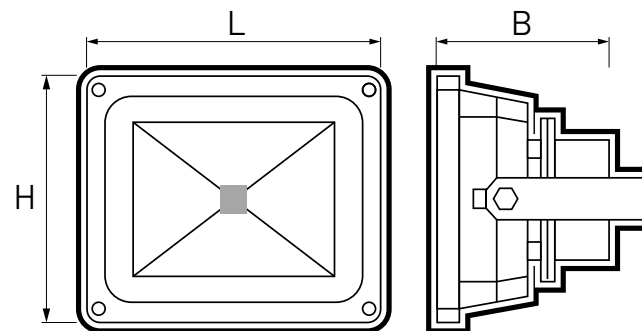
<http://jazz-way.com>

### 3 Технические характеристики:

	PFL-10W/RGB-RC/GR	PFL-20W/RGB-RC/GR
Номинальная мощность, Вт	10	20
Входное напряжение, В	~85–245	~85–245
Потребляемый ток, А	0,04	0,08
Цвет свечения	мультицветный (RGB)	мультицветный (RGB)
Источник света, светодиоды	COB	COB
Количество светодиодов, шт	1	1
Кoeffициент мощности	>0,92	>0,92
Угол светораспределения, гр°	>120°	>120°
Степень защиты	IP65	IP65
Класс защиты от поражения электрическим током	I	I
Класс энергоэффективности	A	A
Климатическое исполнение	У1	У1
Диапазон рабочих температур, °С	-40°... +45°	-40°... +45°
Габаритные размеры, LxHxB мм	113x85x68	180x139x85
Рекомендуемая высота установки, м	2	3
Smax* м2	0,010	0,025
Вес нетто, кг	0,700	1,100
Цвет корпуса	серый	серый
Материал корпуса	литой алюминий	литой алюминий
Материал рассеивателя	закаленное стекло	закаленное стекло
Срок службы, часов	50 000	50 000
Гарантия	2 года	2 года

\*Максимальная площадь проекции прожектора, подвергаемая воздействию ветра, м2

Технические характеристики определённого артикула Изделия указаны на упаковке. Фирма производитель оставляет за собой право на внесение изменений в конструкцию, дизайн и комплектацию Изделия, не ухудшающих его технических и потребительских характеристик..



1. Увеличение яркости и скорости
2. Уменьшение яркости и скорости
3. Выключение
4. Включение
5. Включение / выключение свечения одного из цветов: красный (r), зеленый (g), синий (b), белый (w)
6. Flash – поочередное переключение цветов
7. Strobe – стробоскопическая смена цветов
8. Fade – плавная смена цветов
9. Smooth – плавная смена 3 цветов (R/G/B)
10. Регулировка оттенков цвета

#### 4 Комплектность:

- |     |  |   |
|-----|--|---|
| 4.1 | Прожектор PFL RGB, шт.                                 | 1 |
| 4.2 | Пульт дистанционного управления, шт.                   | 1 |
| 4.3 | Технический паспорт и руководство по эксплуатации, шт. | 1 |
| 4.4 | Упаковочная коробка, шт.                               | 1 |

#### 5 Требования по технике безопасности:

- 5.1 Монтаж Изделия, устранение неисправностей, чистка производится только при отключении электропитания квалифицированным специалистом.
- 5.2 С целью исключения поражения электрическим током, Изделие должно быть заземлено.
- 5.3 Использование Изделия допускается только при указанном напряжении сети.
- 5.4 Не располагать Изделие вблизи горючих, легковоспламеняющихся предметов и химически активных элементов, а также нагревательных приборов.
- 5.5 Внешний гибкий кабель или шнур прожектора не может быть заменен; если шнур окажется поврежден, то Изделие должно быть утилизировано.
- 5.6 Прожектор ремонту не подлежит. При выходе из строя Изделия утилизировать.

#### 6 Подготовка Изделия к работе, установка, правила эксплуатации:

- 6.1 Распаковать Изделие, убедиться в его целостности и правильности комплектации.
- 6.2 Закрепить Изделие на монтажную поверхность. При наружном использовании не рекомендуется установка прожектора плафоном вверх.
- 6.3 Подключить к сети, соединив сетевые провода с соответствующими выводами Изделия.
- 6.4 В процессе эксплуатации, не реже двух раз в год, необходим профилактический осмотр и чистка Изделия. Чистка Изделия от загрязнения производится мягкой ветошью, смоченной в слабом мыльном растворе только при отключенном питании.
- 6.5 Не допускается непрерывная работа Изделия более чем 16 часов в сутки.