

### Технические данные

Светодиодный светильник ПромЛед Желудь Нео  
20 Эко 36-48V AC/DC 4000K Прозрачный



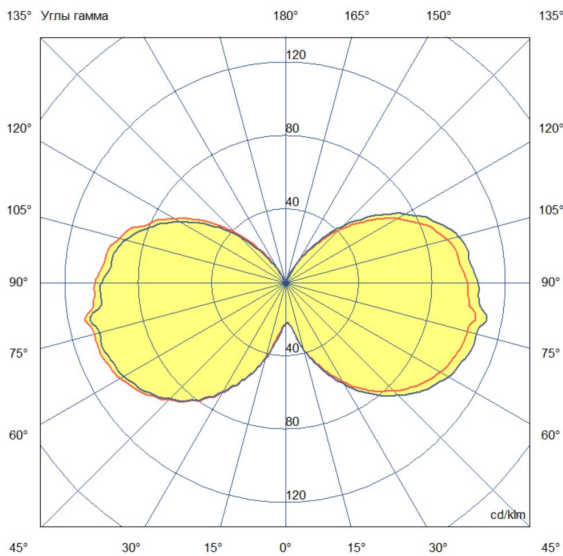
#### 1. Описание серии

Серия подвесных низковольтных светодиодных светильников для освещения помещений с невысокими потолками: промышленных, складских, коммерческих и ЖКХ-объектов, где требуется использовать безопасное сверхнизкое напряжение питания.

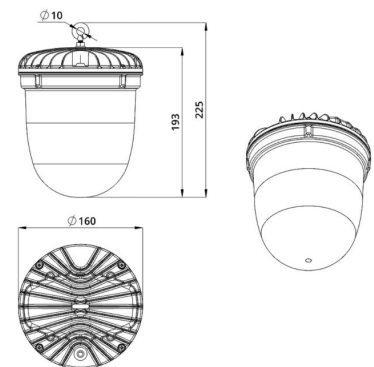
Светильник имеет два варианта исполнения в диапазоне: 12-24 В, 36-48 В, в качестве источника питания может быть использован переменный или постоянный ток. Особенности серии: высокая световая отдача, равномерная круговая засветка, два вида рассеивателя из поликарбоната, базовое крепление на подвес или кронштейн (опционально).

#### 2. КСС и Габаритный чертеж

Кривая силы света



Габаритный чертеж



### 3. Основные технические данные и характеристики

| Характеристики  | Значение                                   |
|---|--|
| Мощность, [Вт ±10%]:  | 20   |
| Световой поток светильника, [лм ±5%]:                                     | 3 080                                      |
| Номинальная коррелированная цветовая температура по ГОСТ 34819-2021, [К]: | 4 000                                      |
| Тип кривой силы света:  | синусная                                   |
| Индекс цветопередачи (CRI), не менее:                                     | 70   |
| Род тока:   | AC/DC                                      |
| Коэффициент пульсации (Кп), не более, [%]:                                | 1  |
| Напряжение питания, [В]:  | 36-48                                      |
| Частота напряжения электропитания, [Гц ±10%]:                             | 50   |
| Класс защиты от поражения электрическим током (по ГОСТ IEC 60598-1-2017): | III  |
| Рекомендуемая высота установки, [м]:                                      | 2-4  |
| Степень защиты от пыли и влаги (по ГОСТ IEC 60598-1-2017):                | IP66/IP67                                  |
| Климатическое исполнение (по ГОСТ 15150-69):                              | УХЛ1                                       |
| Температура эксплуатации, [°С]:   | от -50 до +50                              |
| Срок службы светильника, не менее, [лет]:                                 | 12   |
| Срок службы светодиодов, не менее, [ч]:                                   | 100 000                                    |
| Гарантийный срок на светильник, [мес.]:                                   | 36   |
| Материал корпуса:   | УФ-стабилизированный поликарбонат/алюминий |
| Материал рассеивателя:  | УФ-стабилизированный поликарбонат          |
| Цвет покраски:  | -  |
| Габаритные размеры, не более, [мм]:                                       | Ø160×225                                   |
| Тип крепления:  | подвесной                                  |
| Масса, [кг]:  | 0,8  |