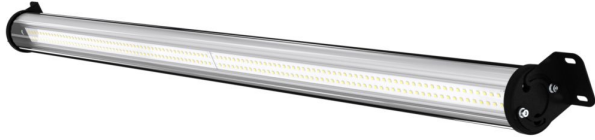


Технические данные

Светодиодный светильник ПромЛед Лайтбар 40
1090мм 3000К Прозрачный



1. Описание серии

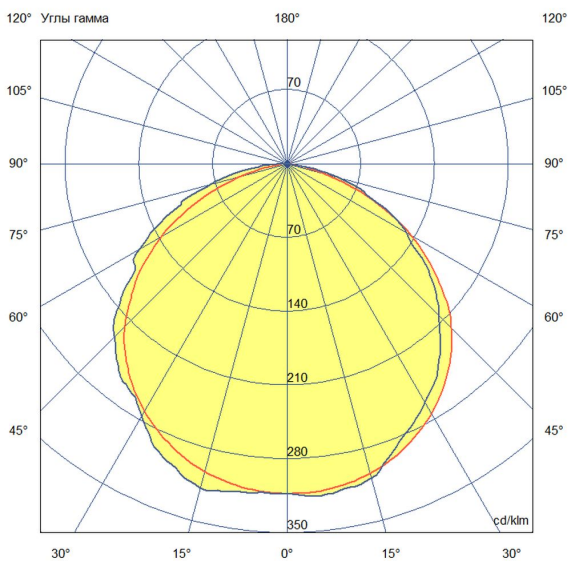
Серия специализированных светодиодных светильников для освещения промышленных предприятий, мастерских и ремонтных площадок, животноводческих ферм, тоннелей метрополитена и т.д. Повышенная герметичность корпуса (IP68) позволяет использовать светильники в условиях сильной загрязненности/запыленности и очищать их с помощью водяных струй под давлением.

Особенности серии:

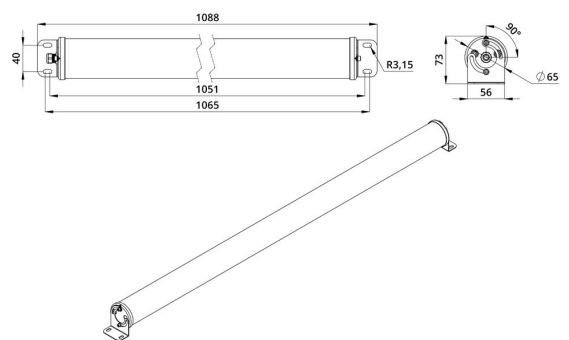
- корпус из боросиликатного закаленного стекла с торцевыми крышками из литого алюминия;
- SMT-светодиодная плата;
- полукруглый опаловый рассеиватель из УФ-стабилизированного поликарбоната;
- кронштейн из оцинкованной стали с порошковым покрытием.

2. КСС и Габаритный чертеж

Кривая силы света



Габаритный чертеж



3. Основные технические данные и характеристики

Характеристики	Значение
Мощность, [Вт ±10%]:	40
Световой поток светильника, [лм ±5%]:	6 760
Номинальная коррелированная цветовая температура по ГОСТ 34819-2021, [К]:	3 000
Тип кривой силы света:	косинусная
Тип рассеивателя:	прозрачный
Угол излучения, [°]:	120
Индекс цветопередачи (CRI), не менее:	70
Род тока:	AC
Коэффициент пульсации (Кп), не более, [%]:	1
Напряжение питания, [В]:	~176-264
Частота напряжения электропитания, [Гц ±10%]:	50
Коэффициент мощности (P _f), не менее:	0,98
Класс защиты от поражения электрическим током (по ГОСТ IEC 60598-1-2017):	I
Наличие гальванической развязки:	есть
Степень защиты от пыли и влаги (по ГОСТ IEC 60598-1-2017):	IP68
Климатическое исполнение (по ГОСТ 15150-69):	УХЛ1
Температура эксплуатации, [°C]:	от -50 до +50
Срок службы светильника, не менее, [лет]:	12
Срок службы светодиодов, не менее, [ч]:	100 000
Гарантийный срок на светильник, [мес.]:	60
Материал корпуса:	боросиликатное стекло
Габаритные размеры, не более, [мм]:	1088×73×65
Тип крепления:	поворотный кронштейн
Масса, [кг]:	2,6